

SEDNOVE VESIVAHTI JUOKSUTUSVENTTIILI JAKELUPUTKESSA

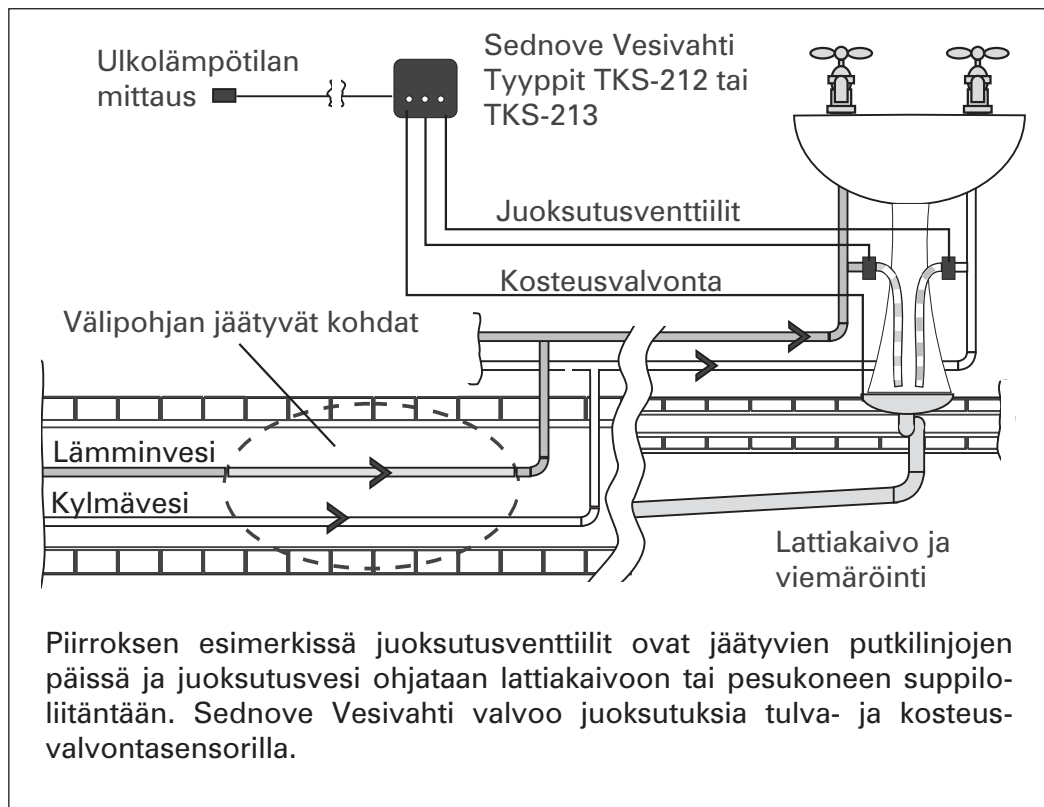
Ongelma: Välipohjassa olevat KV- ja LV-putket jäätyvät.


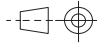
Ratkaisu: Vesivahdin juoksutusventtiilit asennetaan KV- ja LV-linjojen päihin. Vesivahti tekee ulkoilman lämpötilan mukaan virtausjaksoja jäätyviin putkilinjoihin ja estää niitä jäätymästä.

Juoksutuksia valvotaan kosteus- ja tulvavalvonnalla. Ohjausyksikkö valvoo myös lämpötilamittauksen toimintakuntoa. Hälytyslähde voidaan kytkeä osaksi kiinteistön valvonta-automaatiota tai siihen voidaan kytkeä erillinen toimilaite kuten hälytysvalo- ja äänilähde tai kiinteistön pääventtiili, joka sulkeutuu hälytyksen tapahduttua.

KV= Kylmävesi
LV = Lämminvesi

Sednove Vesivahti tyyppi: TKS-212 säättää virtausjaksoja ulkoilman lämpötilan mukaan ja siinä on ohjauslähde yhdelle juoksutusventtiilille. Tyyppi TKS-213 sisältää kaksi ohjauslähtettä, jolloin se voi ohjata kahta juoksutusventtiiliä. Venttiiliohjaukset toimivat tässä vuorottain, jolloin käytettävän virtalähteen teho voidaan minimoida.



Piirt. 1.1.2009 / RKL	Laitepakettit 54030027 ja - 34		Sednove Vesivahti jakeluputkien jäätymisestä	 Sednove Sednove Oy, PL91, 07901 Loviisa Puh. 019 - 535 123, Y 0975769-1	Piirustus n:o 57030020	Lehti n:o 1
Suunn. 1.1.2009 / RKL	Huomautus		NS-01 sarjan juoksutusventtiili asennettu jäätyvän jakeluputken päähän		Entinen V.1.4	Uusi V.1.5
Tark. 1.1.2009 / RKL	Tilaus n:o	Mittakaava				
Hyv.		:				

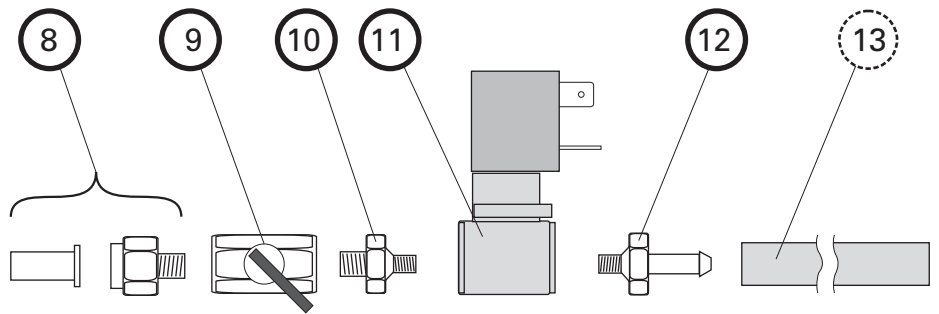
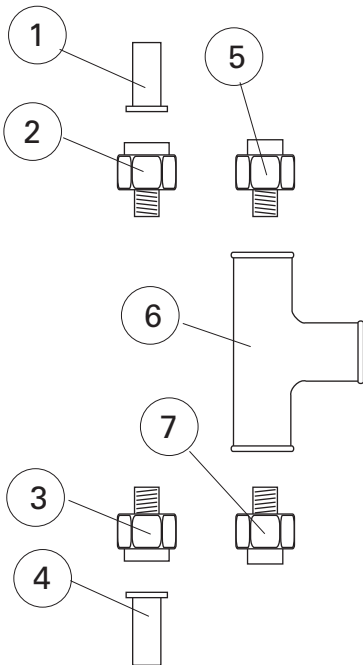
SEDNOVE VESIVAHTI JUOKSUTUSVENTTIILI JAKELUPUTKESSA

Sednove-Vesivahti on sijoitettu allaskaappiin. Juoksutusventtiili on liitetty T-yhteellä jäätyvän putkilinjan päähän. Juoksutusvesi on johdettu muoviletkulla kuvan oikeassa reunassa olevaan pesukonesuppiloon.

Kosteus- ja tulvasensorin johdin on kiinnitetty suppilon reunaan.



Toimitusrajapinta



HSET-027 asennussarja sisältää osat 8. - 10. ja 12., jota voidaan täydentää eri tilauksesta 8 mm poistoletkulla osa 13.

Asennussarjan liityntärajapinta rakennuksen vesijärjestelmään on 12 mm Cu- tai PEX-putki, joka liitetään suoralla puserrusliitimellä osa 8.

Copyright © Sednove Oy 2009

Osa 6. T-haara, esimerkkikooksi valittu 3/8" sisäkierrelitiännät, jakeluputkien koot vaihtelevat asennuskohtaisesti.

Esim. 15 mm MUOVINEN JAKELUPUTKI
1, 4 = Tukiholkki
2, 3 = Supistus CUT 15 mm => 3/8

Esim. 10 mm KUPARINEN JAKELUPUTKI
5, 7 = CUT 10 mm, 3/8-kierre

JUOKSUTUSLINJA sis. ASENNUSSARJAN HSET-027

- 8 = 12 mm puristusliitoksen osat: tukiholkki, helmi ja kiristin
- 9 = Kuulasulkuventtiili 3/8"-sisäkierreet
- 10 = Kaksoissupistusnipa 3/8" => 1/8"ulkokierreet
- 11 = Juoksutusventtiili 1/8" sisäkierreet (NS-01-sarja)
- 12 = 8 mm letkunippa 1/8" ulkokierre
- 13 = 8 mm (sis.halk.) muoviletku, ei sis. toimitukseen

⑪ = Vahva reunaviiva = Sednoven tuoteohjelmassa oleva osa.

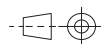
Piirt.
1.1.2009 / RKL

Laitepakettit
54030027 ja - 34

Suunn.
1.1.2009 / RKL

Tark.
1.1.2009 / RKL

Huomautus



Hyv.

Tilaus n:o

Mittakaava

:

Sednove Vesivahti
jakeluputkien jäätyminenesto

NS-01 sarjan juoksutusventtiili
asennettu jäätyvän
jakeluputken päähän



Sednove

Sednove Oy, PL91, 07901 Loviisa
Puh. 019 - 535 123, Y 0975769-1

Piirustus n:o

57030020

Lehti n:o

2

Entinen

V.1.4

Uusi

V.1.5

Seuraava